

AGILA

2477DIK075R07-Ø27-30

EAN 4031582325881

Role pivotante cu blocare totală, pedala pe partea opusă direcției de rulare, furcă din tablă din oțel, ambutisată, zincată, rând dublu de bile în capul pivotant, Conexpanduri pentru țeavă. Jantă din tablă din oțel, ambutisată, suprafață de rulare din cauciuc plin de culoare gri, non-marking, rulment pe bile. Vă rugăm în comandă specificați diametrul interior al tubului.

TENTE

BETTER MOBILITY. BETTER LIFE.



Picture may differ from original product

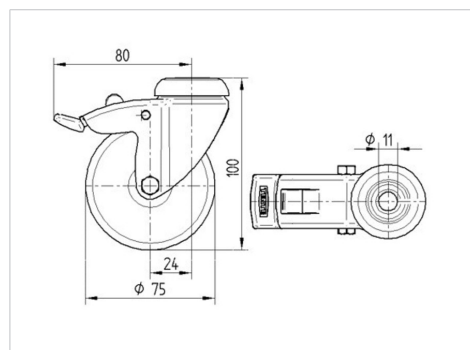
Date Tehnice

Diametrul roții	75 mm
Lățimea roții	25 mm
Diametrul conexpandului	27 - 30 mm
Deviație de la ax	24 mm
Diametrul de pivotare	160 mm
Înălțime totală	103 mm
Temperatura	- 10 / + 40 °C
Standard	EN 12530
Greutate	0.552 kg
Raza de pivotare	80 mm
Rigiditatea suprafeței de rulare	Shore A 80
Sarcină dinamică	55 kg
Sarcină statică	110 kg

Advantages at a glance

Rezistență la rulare	● ● ● ○ ○
Zgomot de mișcare	● ● ● ○ ○
Uzare	● ● ● ○ ○
Protecție împotriva ruginii	● ● ● ○ ○

Dimensions



Structure & Mounting

