

AGILA

2477DIK075R07-Ø27-30

EAN 4031582325881

Поворотний ролик із загальним фіксатором, хвостова частина ролику, корпус із штампованої сталі, покритий блискучим цинком, пофарбований блакитним кольором, шарнірна голівка двохрядного шарикопідшипника, Розширювальні та круглі кріплення. Центр колеса зі штампованої сталі, протектор: тверда гума, сірий без маркування, з нарізними пристроями захисту, конічний шарикопідшипник. Будь-ласка, вкажіть необхідний внутрішній діаметр труби при замовленні.

TENTE

BETTER MOBILITY. BETTER LIFE.



Picture may differ from original product

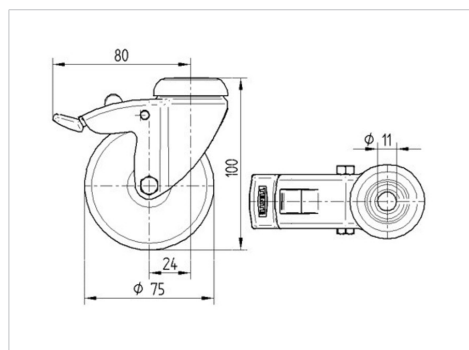
Технічні характеристики

Діаметр колеса	75 MM
Ширина колеса	25 MM
Діаметр розширення кріплення	27 - 30 MM
зсув	24 MM
Зчеплення шарніру	160 MM
Загальна висота	103 MM
Температура	- 10 / + 40 °C
Стандарт	EN 12530
Вага	0.552 кг
радіус повороту	80 MM
Міцність покриття	Міцність за Шором A 80
Вантажопідйомність	55 кг
допустиме навантаження (статичне)	110 кг

Advantages at a glance

Характеристики обертання	● ● ● ○ ○
Шум при переміщенні	● ● ● ○ ○
Тертя	● ● ● ○ ○
Стойкий до корозії	● ● ● ○ ○

Dimensions



Structure & Mounting

