

AGILA

2477DIK075R47-27-30

EAN 4031582325928

Rueda giratoria con freno total, trasero, Soporte de chapa de acero zincado, rodamiento giratorio de dos hileras de bolas, expansivo (cuadrado). Núcleo de rueda de chapa de acero, zincado cromado, bandaje de goma gris, no deja huella, cojinete de bolas con doble cono. Por favor, indique el diámetro interior del tubo requerido cuando haga su pedido.



BETTER MOBILITY. BETTER LIFE.



La foto puede diferir del producto original

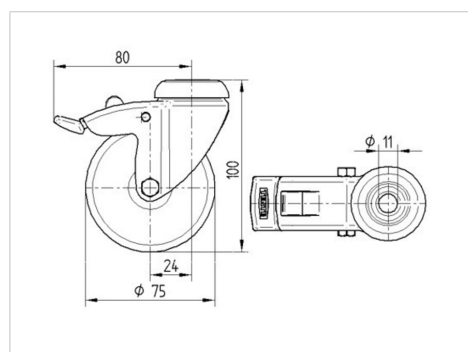
Datos técnicos

Diámetro de la rueda	75 mm
Ancho de la rueda	25 mm
Diámetro del expansivo	27 - 30 mm
Desplazamiento	24 mm
Interferencia de giro	160 mm
Altura total	103 mm
Temperatura	- 10 / + 40 °C
Norma	EN 12530
Peso de la rueda	0.425 kg
Radio giratorio	80 mm
Dureza del bandaje	Shore A 80
Capacidad de carga	55 kg
Capacidad de carga estática	110 kg

Ventajas en un vistazo

Resistencia a la rodadura	● ● ● ○ ○
Ruido de movimiento	● ● ● ○ ○
Desgaste	● ● ● ○ ○
Protección contra el óxido	● ● ● ○ ○

Dimensiones



Estructura y montaje

