

# AGILA

2477DIK075R47-27-30

EAN 4031582325928

Roulette pivotante à blocage total suiveur, Chape en acier embouti, Finition zinguée, Pivot sur double chemin de billes, Fixation expansible carrée. Corps de roue acier embouti, Bandage: caoutchouc semi-élastique non tachant, avec pare-fils, roulement sur cône à billes. A la commande, préciser les dimensions intérieures du tube.

**TENTE**

BETTER MOBILITY. BETTER LIFE.



L'image peut différer du produit original

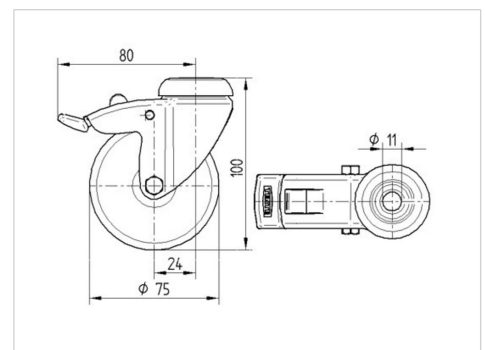
## Données techniques

Diamètre de roue	75 mm
Largeur de roue	25 mm
Diamètre de l'expansible	27 - 30 mm
Déport	24 mm
Diamètre d'encombrement	160 mm
Hauteur	103 mm
Résistance à la température	- 10 / + 40 °C
Norme	EN 12530
Poids	0.425 kg
Rayon d'encombrement	80 mm
Dureté du bandage	Shore A 80
Capacité de charge dynamique	55 kg
Capacité de charge statique	110 kg

## Propriétés

Résistance au roulement	● ● ● ○ ○
Bruit du mouvement	● ● ● ○ ○
Usure	● ● ● ○ ○
Résistance à l'oxydation	● ● ● ○ ○

## Dimensions



## Construction et montage

