

# AGILA

2477DIK075R47-27-30

EAN 4031582325928

Grozāmais ritentiņš ar kopējo fiksētāju skrituļa galā , apvalks izgatavots no presēta tērauda, cinkots hroms, dubulti lodīšu gultņi šarnīrsavienojumā, izbīdāms stiprinājuma elements (kvadrātveida) . Riteņa centrs izgatavots no štancēta tērauda, protektors: cieta gumija, pelēka, nekrāsota, ar vītņu aizsargiem, konusveida lodīšu gultnis Pasūtīt lūdzu norādīt nepieciešamo caurules iekšējo diametru.



BETTER MOBILITY. BETTER LIFE.

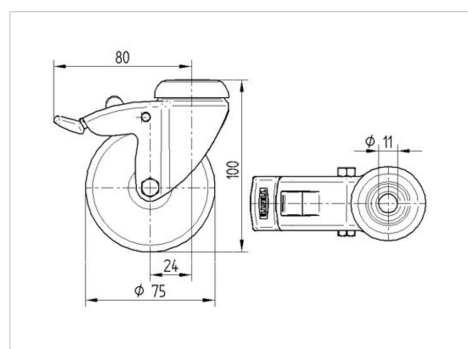


Picture may differ from original product

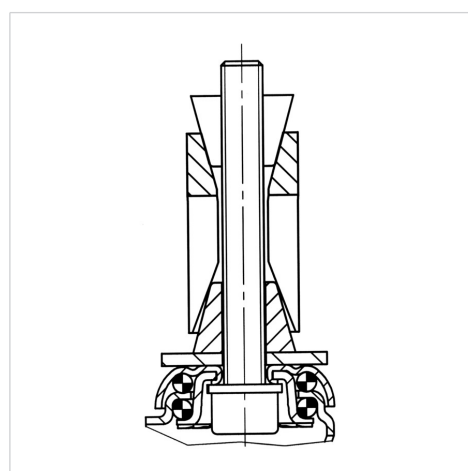
## Tehniskie dati

Riteņa diametrs	75 mm
Riteņa platums	25 mm
Ātrās montāžas stiprinājuma $\emptyset$	27 - 30 mm
Nobīde no centrālās ass	24 mm
Griešanās rādiuss	160 mm
Kopējais augstums	103 mm
Temperatūra	- 10 / + 40 °C
Standarts	EN 12530
Svars	0.425 kg
Griešanās rādiuss	80 mm
Kontaktslāņa cietība	Shore A 80
Kravnesība - kustībā	55 kg
Kravnesība - miera stāvoklī	110 kg

## Dimensions



## Structure & Mounting



## Advantages at a glance

Riteņa izturība	● ● ● ○ ○
Kustības troksnis	● ● ● ○ ○
Berze	● ● ● ○ ○
Rūsēšanas aizsardzība	● ● ● ○ ○