

AGILA

2477DIK100P30-11

EAN 4031582050301

Otočné kolečko s totální brzdou, v zadní části kola, Vidlice vyrobená z ocelového výlisku, pozinkováno, dvojitě kuličkové ložisko v otočné hlavě, kolečko se šroubem a maticí, otvor pro čep. Střed kolečka vyroben z ocelového výlisku, Běhoun: guma, šedá neznačkováná, protivláknové kryty, kuželové ložisko. Kolečko může být namontováno se standardními šrouby s libovolnou délkou.

TENTE

BETTER MOBILITY. BETTER LIFE.



Obrázky se mohou lišit od skutečného produktu

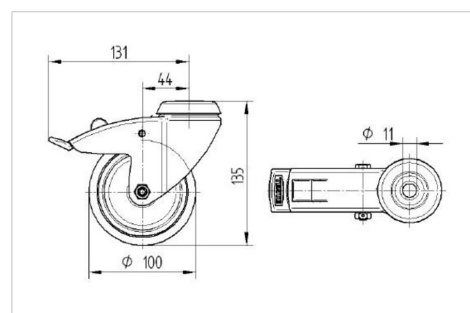
Technické údaje

Průměr kolečka	100 mm
Šířka kola	32 mm
Šířka kolečka	60 mm
Středová díra	11 mm
Hlava kolečka-Ø	60 mm
Vyosení	43.5 mm
Přesah kolečka	262 mm
Stavební výška	135 mm
Teplota	- 20 / + 85 °C
Standard	EN 12530
Hmotnost	1.019 kg
Poloměr otáčení	131 mm
Tvrdost běhounu	Shore A 80
Dynamická nosnost	80 kg
Statická nosnost	160 kg

Vlastnosti

Valivý odpor	● ● ● ○ ○
Hlučnost pohybu	● ● ● ○ ○
Opotřebení	● ● ● ○ ○
Ochrana proti korozi	● ● ● ○ ○

Dimensions



Structure & Mounting

