

AGILA

2477DIK100P30-11

EAN 4031582050301

Grozāmais ritentiņš ar kopējo fiksētāju skrituļa galā , apvalks izgatavots no presēta tērauda, cinkots hroms, dubulti lodīšu gultņi šarnīrsavienojumā, riteņa ass ar uzgriezni , caurums skrūvei. Riteņa centrs izgatavots no štancēta tērauda, protektors: cieta gumija, pelēka, nekrāsota, ar vītņu aizsargiem, konusveida lodīšu gultnis

Ritentiņi uzmontējami ar standarta skrūvēm; var izmantot dažāda garuma skrūves.



BETTER MOBILITY. BETTER LIFE.



Picture may differ from original product

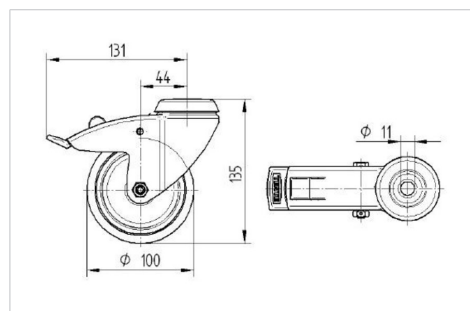
Tehniskie dati

Riteņa diametrs	100 mm
Riteņa platums	32 mm
Atbalsta riteņa platums	60 mm
Centrālais caurums	11 mm
Kupola diametrs	60 mm
Nobīde no centrālās ass	43.5 mm
Griešanās rādiuss	262 mm
Kopējais augstums	135 mm
Temperatūra	- 20 / + 85 °C
Standarts	EN 12530
Svars	1.019 kg
Griešanās rādiuss	131 mm
Kontaktslāņa cietība	Shore A 80
Kravnesība - kustībā	80 kg
Kravnesība - miera stāvoklī	160 kg

Advantages at a glance

Riteņa izturība	● ● ● ○ ○
Kustības troksnis	● ● ● ○ ○
Berze	● ● ● ○ ○
Rūsēšanas aizsardzība	● ● ● ○ ○

Dimensions



Structure & Mounting

