

# AGILA

## 2477DIK100P30-11

EAN 4031582050301

Roda giratória com travão total traseiro, suporte de aço prensado, zincado, cabeça giratória com rolamento maciço de esferas, eixo da roda aparafusado, furo passante. Núcleo da roda de aço prensado, Superfície de rodagem: borracha cinzenta, não deixa marca, com anti-fios, rolamento de esferas cónico. Os rodízios podem ser montados com parafusos standard; podem-se utilizar parafusos de vários tamanhos.

# TENTE

BETTER MOBILITY. BETTER LIFE.



Picture may differ from original product

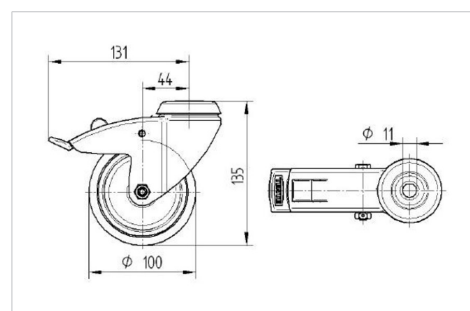
### Dados técnicos

Diâmetro da roda	100 mm
Largura da roda	32 mm
Largura da roda	60 mm
Furo passante	11 mm
Diâmetro de dome	60 mm
Desvio em relação ao eixo	43.5 mm
Diâmetro raio giratório	262 mm
Altura total	135 mm
Temperatura	- 20 / + 85 °C
Norma	EN 12530
Peso da roda	1.019 kg
Raio giratório	131 mm
Dureza da superfície de rodagem	Shore A 80
Capacidade de carga	80 kg
Cap. de carga estática	160 kg

### Advantages at a glance

Resistência de rolamento	● ● ● ○ ○
Ruído de movimento	● ● ● ○ ○
Desgaste	● ● ● ○ ○
Protecção contra oxidação	● ● ● ○ ○

### Dimensions



### Structure & Mounting

