

AGILA

2477DIK100P50

EAN 4031582050318

Önbeálló görgő totálfékkel, fékpedál a menetiránnyal ellentétesen, Préselt acéllemez villaszerkezet, cinkkromátózott, dupla golyósoros csapágy a nyakban, csavarozott tengely, talplemezes rögzítés. Préselt acéllemez keréktárcsa, szürke, nyommentes tömörgumi futófelület szálvédővel, kúpos golyóscsapágy

TENTE

BETTER MOBILITY. BETTER LIFE.



A kép eltérhet az eredeti terméktől

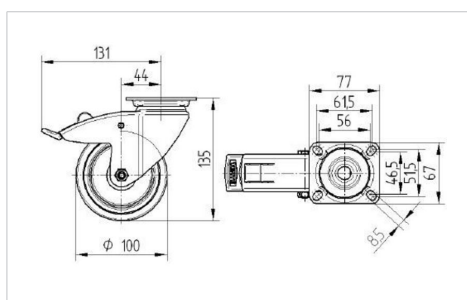
Műszaki adatok

Kerékátmérő	100 mm
Kerékszélesség	32 mm
Görgő szélessége	60 mm
Talplemez mérete	77 x 67 mm
Talplemez furatok távolsága	61,5/56 x 51,5/46,5 mm
Furat	8,5 mm
Nyakátmérő	60 mm
Utánfutás	43.5 mm
Körbeforgás	262 mm
Teljes magasság	135 mm
Hőtartomány	- 20 / + 85 °C
Szabvány	EN 12530
Súly	1.071 kg
Fordulókör sugara	131 mm
Futófelület keménysége	Shore A 80
Terhelhetőség	80 kg
Statikus teherbírás	160 kg

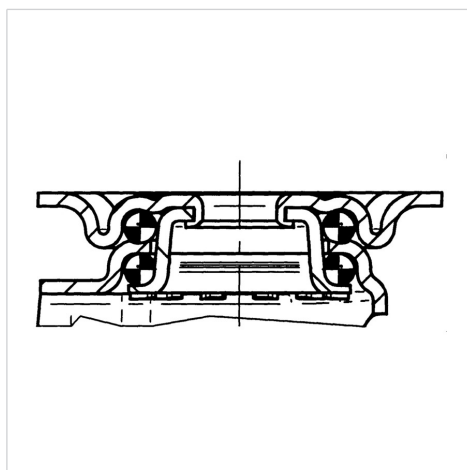
Előnyök egy pillantással

Gördülési ellenállás	● ● ● ○ ○
Mozgás közbeni zaj	● ● ● ○ ○
Kopás	● ● ● ○ ○
Rozsda elleni védelem	● ● ● ○ ○

Méretetek



Szerkezet és Szerelés



AGILA

2477DIK100P50

EAN 4031582050318



BETTER MOBILITY. BETTER LIFE.

Szerkezet és Szerelés

