

AGILA

2477DIK100P50

EAN 4031582050318

토탈 락 있는 회전 캐스터, 프레스 강으로 만든 하우징, 아연 크롬 도금, 이중 볼 베어링 스윙블 헤드, 너트가 있는 휠 축, 플레이트. 프레스 강으로 만든 휠 중심, 트레드: 솔리드 고무, 회색 논마킹, 쓰레드가드 사용, 원추형 볼 베어링



BETTER MOBILITY. BETTER LIFE.

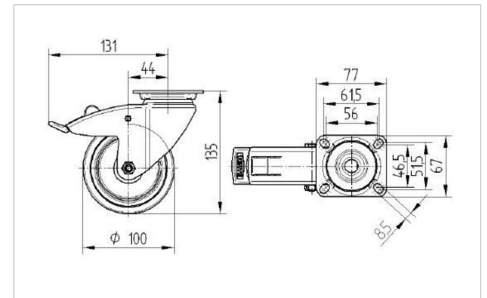


Picture may differ from original product

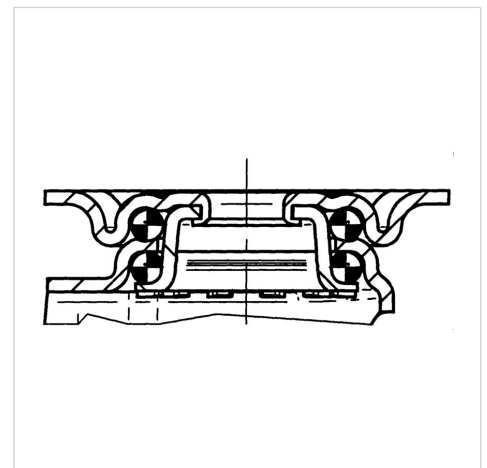
기술 데이터

휠 직경	100 mm
휠 폭	32 mm
캐스터 너비	60 mm
플레이트 크기	77 x 67 mm
플레이트 홀 센터	61,5/56 x 51,5/46,5 mm
플레이트 홀	8,5 mm
덤-Ø	60 mm
오프셋	43.5 mm
회전간섭	262 mm
총 높이	135 mm
온도	- 20 / + 85 °C
표준	EN 12530
무게	1.071 kg
회전 반경	131 mm
트레드 경도	Shore A 80
동하중	80 kg
정지하중	160 kg

Dimensions



Structure & Mounting



Advantages at a glance

롤 저항성	● ● ● ○ ○
이동 소음	● ● ● ○ ○
마찰	● ● ● ○ ○
부식 방지	● ● ● ○ ○

AGILA

2477DIK100P50

EAN 4031582050318



BETTER MOBILITY. BETTER LIFE.

Structure & Mounting

