

# AGILA

## 2477DIK100P50

EAN 4031582050318

Roda giratória com travão total traseiro, suporte de aço prensado, zincado, cabeça giratória com rolamento maciço de esferas, eixo da roda aparafusado, Suporte de fixação. Núcleo da roda de aço prensado, Superfície de rodagem: borracha cinzenta, não deixa marca, com anti-fios, rolamento de esferas cónico

# TENTE

BETTER MOBILITY. BETTER LIFE.



Picture may differ from original product

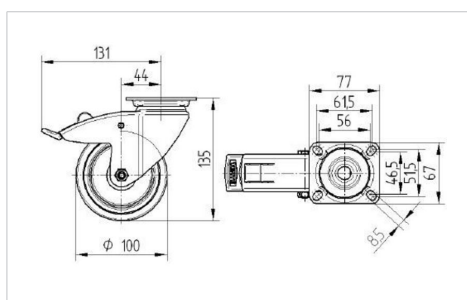
### Dados técnicos

Diâmetro da roda	100 mm
Largura da roda	32 mm
Largura da roda	60 mm
Medida da placa de fixação	77 x 67 mm
Distância de furação	61,5/56 x 51,5/46,5 mm
Diâmetro de furação	8,5 mm
Diâmetro de dome	60 mm
Desvio em relação ao eixo	43.5 mm
Diâmetro raio giratório	262 mm
Altura total	135 mm
Temperatura	- 20 / + 85 °C
Norma	EN 12530
Peso da roda	1.071 kg
Raio giratório	131 mm
Dureza da superfície de rodagem	Shore A 80
Capacidade de carga	80 kg
Cap. de carga estática	160 kg

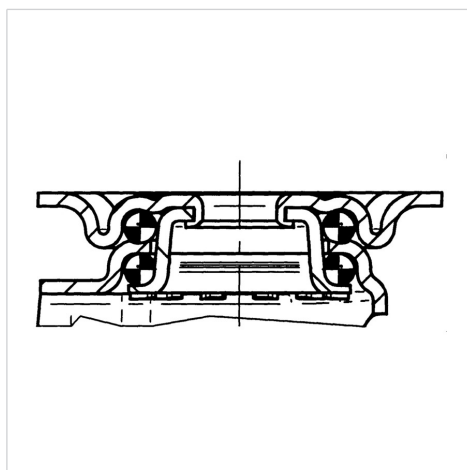
### Advantages at a glance

Resistência de rolamento	● ● ● ○ ○
Ruído de movimento	● ● ● ○ ○
Desgaste	● ● ● ○ ○
Protecção contra oxidação	● ● ● ○ ○

### Dimensions



### Structure & Mounting



# AGILA

2477DIK100P50

EAN 4031582050318



BETTER MOBILITY. BETTER LIFE.

## Structure & Mounting

