

AGILA

2477DIK100R05-28

EAN 4031582301878

Önbeálló görgő totálfékkel, fékpedál a menetiránnyal ellentétesen, Préselt acéllemez villaszerkezet, cinkkromátozott, dupla golyósoros csapágy a nyakban, csavarozott tengely, tömör csap. Préselt acéllemez keréktárcsa, szürke, nyommentes tömörgumi futófelület szálvédővel, kúpos golyóscsapágy

TENTE

BETTER MOBILITY. BETTER LIFE.



A kép eltérhet az eredeti terméktől

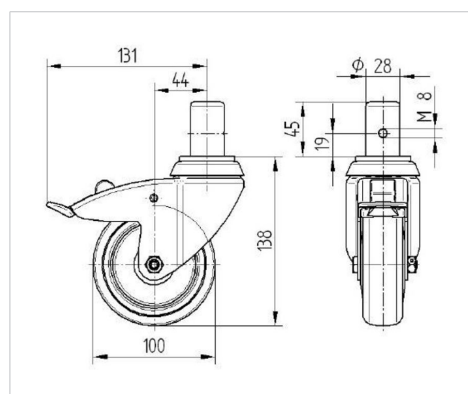
Műszaki adatok

Keréktárcsák mérete	100 mm
Kerékszélesség	32 mm
Görgő szélessége	60 mm
Csavarát mére	28 mm
Csavarhossz	45 mm
Nyaktárcsák mére	60 mm
Utánfutás	43.5 mm
Körbeforgás	262 mm
Teljes magasság	138 mm
Hőterjedési tartomány	- 20 / + 85 °C
Szabvány	EN 12530
Súly	1.28 kg
Fordulókör sugara	131 mm
Futófelület keménysége	Shore A 80
Terhelhetőség	80 kg
Statikus teherbírási	160 kg

Előnyök egy pillantással

Gördülési ellenállás	● ● ● ○ ○
Mozgás közbeni zaj	● ● ● ○ ○
Kopás	● ● ● ○ ○
Rozsda elleni védelem	● ● ● ○ ○

Méretetek



Szerkezet és Szerelés

