

## AGILA

2477DIK100R05-28

EAN 4031582301878

トータルロック回転キャスター、プレススチール使用、クロム酸亜鉛、ダブルボールレース、ナット付ホイール軸、固形プラグフィッティング。ホイールセンター：プレススチール、タイヤ：硬質ゴム、ノーマーキング加工、スレッドガード付、円錐ボールベアリング

TENTE

BETTER MOBILITY. BETTER LIFE.



Picture may differ from original product

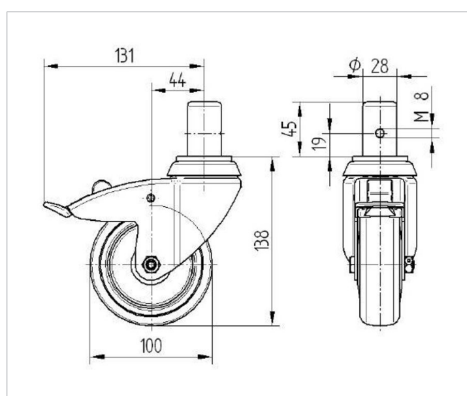
## 技術データ

ホイール径	100 mm
ホイール幅	32 mm
キャスターの幅	60 mm
ボルト直径	28 mm
ボルト長さ	45 mm
取付台座直径	60 mm
オフセット	43.5 mm
回転径	262 mm
取付高	138 mm
耐熱温度	- 20 / + 85 摂氏
規格	EN 12530
重さ	1.28 kg
回転半径	131 mm
タイヤの硬さ	shore A 80
耐荷重	80 kg
静荷重	160 kg

## Advantages at a glance

回転抵抗	●	●	●	○	○
動作ノイズ	●	●	●	○	○
摩擦	●	●	●	○	○
さび止め	●	●	●	○	○

## Dimensions



## Structure &amp; Mounting

