

# AGILA

## 2477DIK100R05-28

EAN 4031582301878

Zestaw obrotowy z hamulcem totalnym za kołem, Obudowa z blachy stalowej, ocynkowanej, pasywowanej na niebiesko, dwurzędowe łożysko kulkowe obrotnicy, oś koła skręcana śrubą, trzpień mocujący. Piasta z tłoczonej blachy stalowej, bieżnia z szarej, niebrudzącej, pełnej gumy, osłonki boczne, łożysko kulkowe stożkowe.

# TENTE

BETTER MOBILITY. BETTER LIFE.



Zdjęcie może różnić się od oryginalnego produktu.

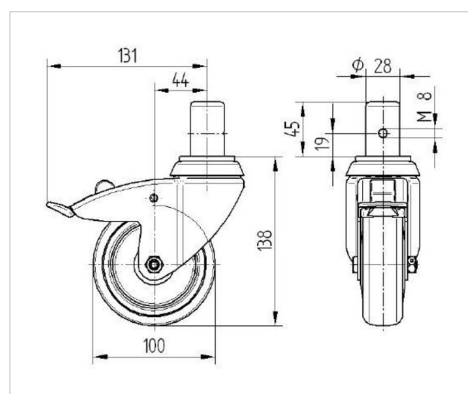
### Dane techniczne

Koło- $\emptyset$	100 mm
Szerokość koła	32 mm
Szerokość zestawu	60 mm
Trzpień- $\emptyset$	28 mm
Długość trzpienia	45 mm
Średnica główki widelca- $\emptyset$	60 mm
Wysięg	43.5 mm
Zasięg działania koła- $\emptyset$	262 mm
Wysokość zabudowy	138 mm
Zakres temperatury	- 20 / + 85 °C
Standard	EN 12530
Masa	1.28 kg
Promień działania koła	131 mm
Twardość bieżni	Shore A 80
Nośność dynamiczna	80 kg
Nośność statyczna	160 kg

### Zalety

Łatwość toczenia	● ● ● ○ ○
Hałas związany z ruchem	● ● ● ○ ○
Ścieranie	● ● ● ○ ○
Ochrona przed rdzą	● ● ● ○ ○

### Wymiary



### Mocowanie

