

AGILA

2477DIK100R05-28

EAN 4031582301878

Role pivotante cu blocare totală, pedala pe partea opusă direcției de rulare, furcă din tablă din oțel, ambutisată, zincată, rând dublu de bile în capul pivotant, ax cu șurub, bolț solid. Jantă din tablă din oțel, ambutisată, suprafață de rulare din cauciuc plin de culoare gri, non-marking, rulment pe bile

TENTE

BETTER MOBILITY. BETTER LIFE.



Picture may differ from original product

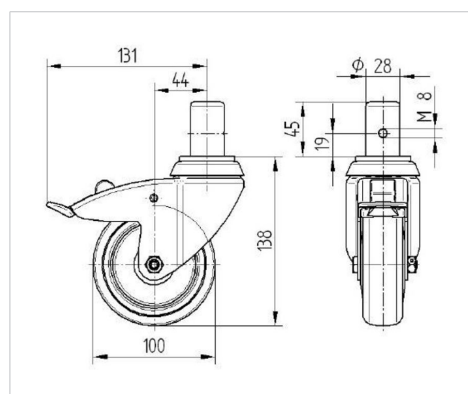
Date Tehnice

Diametrul roții	100 mm
Lățimea roții	32 mm
Lățimea roții	60 mm
Diametru bolț	28 mm
Lungime bolț	45 mm
Diametru guler	60 mm
Deviație de la ax	43.5 mm
Diametrul de pivotare	262 mm
Înălțime totală	138 mm
Temperatura	- 20 / + 85 °C
Standard	EN 12530
Greutate	1.28 kg
Raza de pivotare	131 mm
Rigiditatea suprafeței de rulare	Shore A 80
Sarcină dinamică	80 kg
Sarcină statică	160 kg

Advantages at a glance

Rezistență la rulare	● ● ● ○ ○
Zgomot de mișcare	● ● ● ○ ○
Uzare	● ● ● ○ ○
Protecție împotriva ruginii	● ● ● ○ ○

Dimensions



Structure & Mounting

