

AGILA

2477DIK100R05-28

EAN 4031582301878

Поворотный ролик с общим тормозом "позадиидущий", кронштейн из прессованной стали, блестящее оцинкованное пассивированное голубым покрытие, двухрядный шарикоподшипник в поворотном узле, ось колеса на болту, соединение на прочной заглушке. Центр колеса из прессованной стали, Протектор: литая резина, серая не оставляющая следов, с защитными колпаками, конусный шарикоподшипник

TENTE

BETTER MOBILITY. BETTER LIFE.



Picture may differ from original product

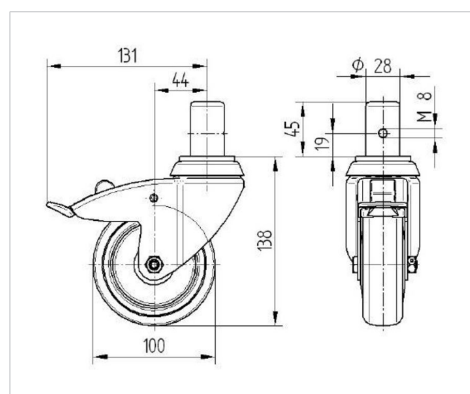
Технические характеристики

Диаметр колеса	100 мм
Ширина колеса	32 мм
Ширина ролика	60 мм
Болт-Ø	28 мм
Длина болта	45 мм
Диаметр шейки - Ø	60 мм
Смещение	43.5 мм
Область поворота - Ø	262 мм
Общая высота	138 мм
Температура	- 20 / + 85 °C
Стандарт	EN 12530
Вес	1.28 кг
Радиус поворота	131 мм
Твердость протектора	твердость по Шору А 80
Допустимая динамическая нагрузка	80 кг
Допустимая статическая нагрузка	160 кг

Advantages at a glance

Качество качения	● ● ● ○ ○
Шум движения	● ● ● ○ ○
Трение	● ● ● ○ ○
Коррозионная стойкость	● ● ● ○ ○

Dimensions



Structure & Mounting

