

# AGILA

2477DIK100R47-21,5-24

EAN 4031582326000

Otočné kolečko s totální brzdou, v zadní části kola, Vidlice vyrobená z ocelového výlisku, pozinkováno, dvojité kuličkové ložisko v otočné hlavě, kolečko se šroubem a maticí, rozpěrná hmoždina (čtvercová). Střed kolečka vyroben z ocelového výlisku, Běhoun: guma, šedá neznačující, protivláknové kryty, kuželové ložisko. Prosím uveďte požadovaný vnitřní průměr profilu.

**TENTE**

BETTER MOBILITY. BETTER LIFE.



Obrázky se mohou lišit od skutečného produktu

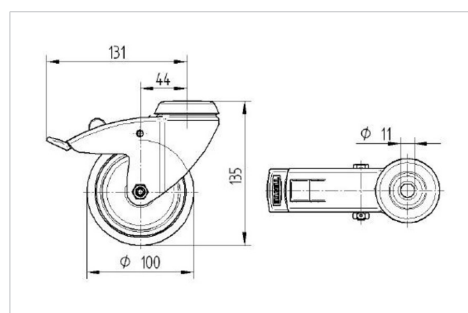
## Technické údaje

Průměr kolečka	100 mm
Šířka kola	32 mm
Rozpěrná hmoždina-Ø	21,5 - 24 mm
Vyosení	43.5 mm
Přesah kolečka	262 mm
Stavební výška	138 mm
Teplota	- 10 / + 40 °C
Standard	EN 12530
Hmotnost	1.122 kg
Poloměr otáčení	131 mm
Tvrdost běhounu	Shore A 80
Dynamická nosnost	80 kg
Statická nosnost	160 kg

## Vlastnosti

Valivý odpor	● ● ● ○ ○
Hlučnost pohybu	● ● ● ○ ○
Opatřebení	● ● ● ○ ○
Ochrana proti korozi	● ● ● ○ ○

## Dimensions



## Structure & Mounting

