

AGILA

2477DIK100R47-21,5-24

EAN 4031582326000

Role pivotante cu blocare totală, pedala pe partea opusă direcției de rulare, furcă din tablă din oțel, ambutisată, zincată, rând dublu de bile în capul pivotant, ax cu șurub, conexpand pentru profile pătrate. Jantă din tablă din oțel, ambutisată, suprafață de rulare din cauciuc plin de culoare gri, non-marking, rulment pe bile. Vă rugăm în comandă specificați diametrul interior al tubului.

TENTE

BETTER MOBILITY. BETTER LIFE.



Picture may differ from original product

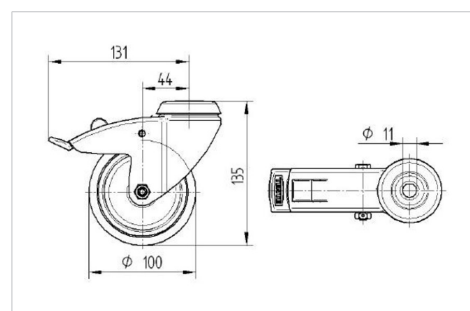
Date Tehnice

Diametrul roții	100 mm
Lățimea roții	32 mm
Diametrul conexpandului	21,5 - 24 mm
Deviație de la ax	43.5 mm
Diametrul de pivotare	262 mm
Înălțime totală	138 mm
Temperatura	- 10 / + 40 °C
Standard	EN 12530
Greutate	1.122 kg
Raza de pivotare	131 mm
Rigiditatea suprafeței de rulare	Shore A 80
Sarcină dinamică	80 kg
Sarcină statică	160 kg

Advantages at a glance

Rezistență la rulare	● ● ● ○ ○
Zgomot de mișcare	● ● ● ○ ○
Uzare	● ● ● ○ ○
Protecție împotriva ruginii	● ● ● ○ ○

Dimensions



Structure & Mounting

