

# AGILA

## 2477DIK100R47-24-27

EAN 4031582326017

Въртящо колело с тотално фиксиращо устройство, Корпус от стоманена ламарина, поцинкована, хромирана, въртяща се планка с двоен сачмен лагер, Оста на колелото завинтена, 4-ъгълно закрепване на експандера. Корпус на колелото от стоманена ламарина, работна повърхнина от гума, немаркираща, със защита от нишки, конусовиден сачмен лагер. Моля при поръчка посочете вътрешния диаметър на тръбата- $\emptyset$ .

# TENTE

BETTER MOBILITY. BETTER LIFE.



Снимката може да се различава от оригиналния продукт

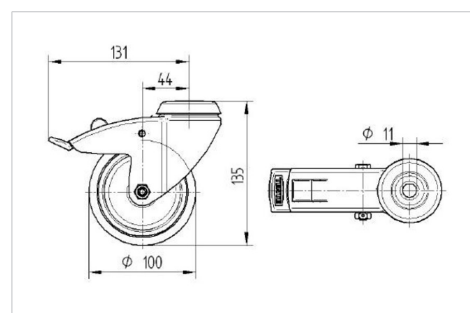
### Технически данни

Диаметър на колело	100 мм
Ширина на гумите	32 мм
Конусовиден фитинг- $\emptyset$	24 - 27 мм
Издаване напред	43.5 мм
Интерференция на въртенето	262 мм
Конструктивна височина	138 мм
Температура	- 10 / + 40 °C
Стандарт	EN 12530
Тегло	1.145 кг
Кръгов радиус	131 мм
Твърдост на работната повърхнина	Твърдост по Шор А 80
Динамична товароносимост	80 кг
Статична товароносимост	160 кг

### Бляскави предимства

Съпротивление при завъртане	● ● ● ○ ○
Шум при движение	● ● ● ○ ○
Износване	● ● ● ○ ○
Защита от ръжда	● ● ● ○ ○

### Размери



### Устройство и монтаж

