

AGILA

2477DIK100R47-24-27

EAN 4031582326017

Lenkrolle mit nachlaufendem Totalfeststeller, Gehäuse aus Stahlblech, glanzverzinkt, blaupassiviert, Schwenklager mit zweifachem Kugelkranz, Radachse verschraubt, 4-kant Expanderbefestigung. Radkörper aus Stahlblech, Lauffläche aus Vollgummi, spurlos, mit Fadenschutz, Konuskugellager Bitte bei Bestellung Rohrrinnen- \varnothing angeben.



BETTER MOBILITY. BETTER LIFE.

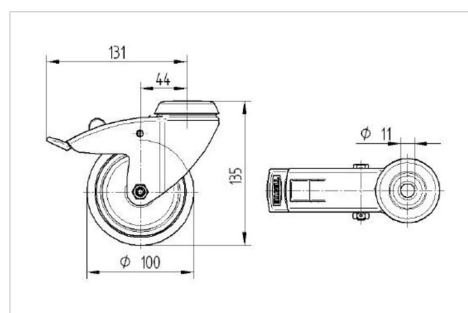


Abbildung kann vom Original abweichen

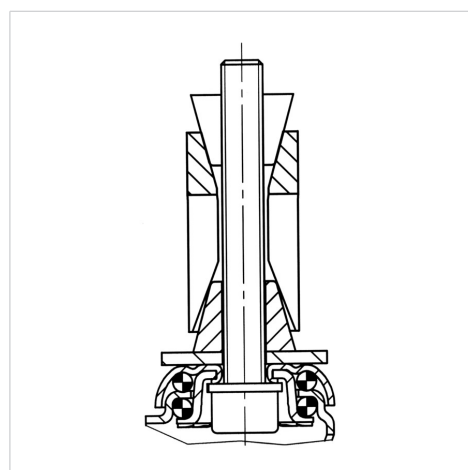
Technische Daten

Rad- \varnothing	100 mm
Radbreite	32 mm
Expander- \varnothing	24 - 27 mm
Ausladung	43.5 mm
Störkreis- \varnothing	262 mm
Bauhöhe	138 mm
Temperaturbereich	- 10 / + 40 °C
Norm	EN 12530
Eigengewicht	1.145 kg
Störkreisradius	131 mm
Härte der Lauffläche	Shore A 80
Tragfähigkeit	80 kg
Tragfähigkeit (statisch)	160 kg

Abmessungen



Aufbau & Befestigung



Vorteile im Überblick

Laufverhalten	● ● ● ○ ○
Fahrgeräusch	● ● ● ○ ○
Verschleißbeständigkeit	● ● ● ○ ○
Korrosionsbeständigkeit	● ● ● ○ ○