

AGILA

2477DIK100R47-24-27

EAN 4031582326017

Rueda giratoria con freno total, trasero, Soporte de chapa de acero zincado, rodamiento giratorio de dos hileras de bolas, eje de rueda atornillado, expansivo (cuadrado). Núcleo de rueda de chapa de acero, zincado cromado, bandaje de goma gris, no deja huella, cojinete de bolas con doble cono. Por favor, indique el diámetro interior del tubo requerido cuando haga su pedido.

TENTE

BETTER MOBILITY. BETTER LIFE.



La foto puede diferir del producto original

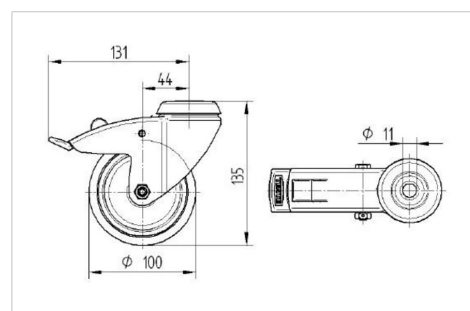
Datos técnicos

Diámetro de la rueda	100 mm
Ancho de la rueda	32 mm
Diámetro del expansivo	24 - 27 mm
Desplazamiento	43.5 mm
Interferencia de giro	262 mm
Altura total	138 mm
Temperatura	- 10 / + 40 °C
Norma	EN 12530
Peso de la rueda	1.145 kg
Radio giratorio	131 mm
Dureza del bandaje	Shore A 80
Capacidad de carga	80 kg
Capacidad de carga estática	160 kg

Ventajas en un vistazo

Resistencia a la rodadura	● ● ● ○ ○
Ruido de movimiento	● ● ● ○ ○
Desgaste	● ● ● ○ ○
Protección contra el óxido	● ● ● ○ ○

Dimensiones



Estructura y montaje

