

# AGILA

2477DIK100R47-24-27

EAN 4031582326017

Önbeálló görgő totálfékkel, fékpedál a menetiránnyal ellentétesen, Préselt acéllemez villaszerkezet, cinkkromátozott, dupla golyósoros csapágy a nyakban, csavarozott tengely, befeszítőcsap zártszelvénybe. Préselt acéllemez keréktárcsa, szürke, nyommentes tömörgumi futófelület szálvédővel, kúpos golyóscsapágy Kérjük a cső belső méretét megadni rendeléskor.

**TENTE**

BETTER MOBILITY. BETTER LIFE.



A kép eltérhet az eredeti terméktől

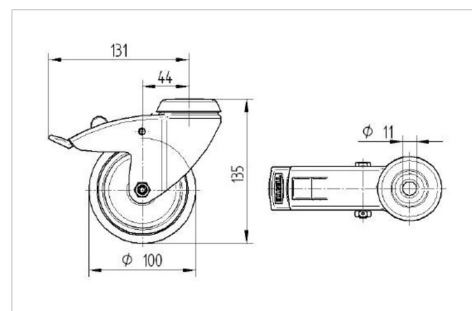
## Műszaki adatok

Keréktárcsák	100 mm
Kerékszélesség	32 mm
Befeszítőcsap átmérője	24 - 27 mm
Utánfutás	43.5 mm
Körbeforgás	262 mm
Teljes magasság	138 mm
Hőtartomány	- 10 / + 40 °C
Szabvány	EN 12530
Súly	1.145 kg
Fordulókör sugara	131 mm
Futófelület keménysége	Shore A 80
Terhelhetőség	80 kg
Statikus teherbírás	160 kg

## Előnyök egy pillantással

Gördülési ellenállás	● ● ● ○ ○
Mozgás közbeni zaj	● ● ● ○ ○
Kopás	● ● ● ○ ○
Rozsda elleni védelem	● ● ● ○ ○

## Méretetek



## Szerkezet és Szerelés

