

# AGILA

2477DIK100R47-24-27

EAN 4031582326017

Ruota girevole con freno a doppia azione, posteriore, Supporto in lamiera stampata, finitura zincata, testa girevole su doppio giro sfere, Asse ruota con vite e dado, Espansione in nylon, quadra. Centro della ruota in lamiera d'acciaio stampata.

Fascia: gomma vulcanizzata, antitraccia, mozzo su coni a sfere, parafili  
Specificare la misura interna del tubo in sede d'ordine.

**TENTE**

BETTER MOBILITY. BETTER LIFE.



L'immagine potrebbe essere diversa dal prodotto originale

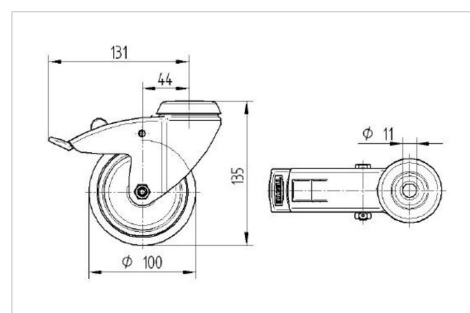
## Informazioni Tecniche

Diametro ruota	100 mm
Larghezza della ruota	32 mm
Espansione-Ø	24 - 27 mm
Disassamento	43.5 mm
Ingombro piroettamento	262 mm
Altezza utile	138 mm
Temperatura	- 10 / + 40 °C
Norma	EN 12530
Peso	1.145 kg
Raggio ingombro piroettamento	131 mm
Durezza della fascia	Shore A 80
Portata	80 kg
Portata statica	160 kg

## Caratteristiche

Resistenza al rotolamento	● ● ● ○ ○
Silenziosità	● ● ● ○ ○
Abrasione	● ● ● ○ ○
Protezione dalla corrosione	● ● ● ○ ○

## Dimensioni



## Struttura e montaggio

