

# AGILA

2477DIK100R47-24-27

EAN 4031582326017

Grozāmais ritentiņš ar kopējo fiksētāju skrituļa galā  
 , apvalks izgatavots no presēta tērauda, cinkots hroms, dubulti lodīšu  
 gultņi šarnīrsavienojumā, riteņa ass ar uzgriezni  
 , izbīdāms stiprinājuma elements (kvadrātveida)  
 . Riteņa centrs izgatavots no štancēta tērauda, protektors: cieta gumija,  
 pelēka, nekrāsota, ar vītņu aizsargiem, konusveida lodīšu gultnis  
 Pasūtīt lūdzu norādīt nepieciešamo caurules iekšējo diametru.



BETTER MOBILITY. BETTER LIFE.



Picture may differ from original product

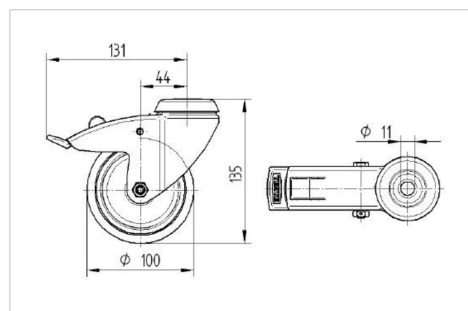
## Tehniskie dati

Riteņa diametrs	100 mm
Riteņa platums	32 mm
Ātrās montāžas stiprinājuma $\emptyset$	24 - 27 mm
Nobīde no centrālās ass	43.5 mm
Griešanās rādiuss	262 mm
Kopējais augstums	138 mm
Temperatūra	- 10 / + 40 °C
Standarts	EN 12530
Svars	1.145 kg
Griešanās rādiuss	131 mm
Kontaktslāņa cietība	Shore A 80
Kravesība - kustībā	80 kg
Kravesība - miera stāvoklī	160 kg

## Advantages at a glance

Riteņa izturība	● ● ● ○ ○
Kustības troksnis	● ● ● ○ ○
Berze	● ● ● ○ ○
Rūsēšanas aizsardzība	● ● ● ○ ○

## Dimensions



## Structure & Mounting

