

AGILA

2477DIK100R47-24-27

EAN 4031582326017

Zwenkwiel met dubbele rem, vork van geperst staal, verzinkt, dubbele kogeldraaikrans in de zwenkkop, wielas geschroefd, kunststof expander, vierkant. Wielkern van geperst staalplaat, met grijze niet-strepende rubberband, wielnaaf op konuskogellager, met afdekkappen Bij bestelling de binnendiameter van de buis aangeven a.u.b.



BETTER MOBILITY. BETTER LIFE.



Foto kan afwijken van het originele product

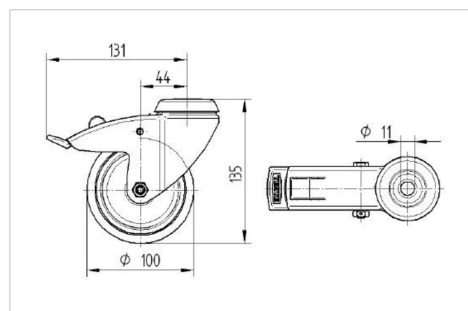
Technische gegevens

Wieldiameter	100 mm
Wielbreedte	32 mm
Expander-Ø	24 - 27 mm
Uitlading	43.5 mm
Uitzwenking - Ø	262 mm
Bouwhoogte	138 mm
Temperatuur	- 10 / + 40 °C
Standaard	EN 12530
Eigen gewicht	1.145 kg
Zwenkradius	131 mm
Hardheid van de band	Shore A 80
Dyn. draagvermogen	80 kg
Statisch draagvermogen	160 kg

Kenmerken

Rolweerstand	● ● ● ○ ○
Verplaatsingsgeluid	● ● ● ○ ○
Strepen	● ● ● ○ ○
Roest bescherming	● ● ● ○ ○

Afmetingen



Structuur en montage

