

# AGILA

2477DIK100R47-24-27

EAN 4031582326017

Zestaw obrotowy z hamulcem totalnym za kołem, Obudowa z blachy stalowej, ocynkowanej, pasywowanej na niebiesko, dwurzędowe łożysko kulkowe obrotnicy, oś koła skręcana śrubą, ekspander o przekroju kwadratowym. Piasta z tłoczonej blachy stalowej, bieżnia z szarej, niebrudzącej, pełnej gumy, osłonki boczne, łożysko kulkowe stożkowe. Proszę przy zamówieniu podać średnicę wewnętrzną rury.

**TENTE**

BETTER MOBILITY. BETTER LIFE.



Zdjęcie może różnić się od oryginalnego produktu.

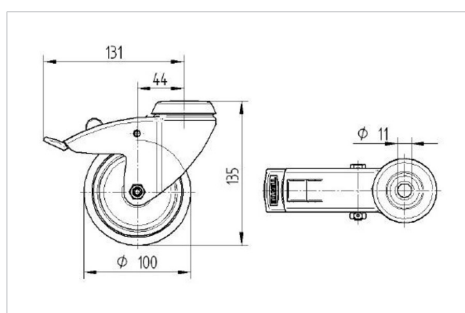
## Dane techniczne

Koło-Ø	100 mm
Szerokość koła	32 mm
Ekspander-Ø	24 - 27 mm
Wysięg	43.5 mm
Zasięg działania koła-Ø	262 mm
Wysokość zabudowy	138 mm
Zakres temperatury	- 10 / + 40 °C
Standard	EN 12530
Masa	1.145 kg
Promień działania koła	131 mm
Twardość bieżni	Shore A 80
Nośność dynamiczna	80 kg
Nośność statyczna	160 kg

## Zalety

Łatwość toczenia	● ● ● ○ ○
Hałas związany z ruchem	● ● ● ○ ○
Ścieranie	● ● ● ○ ○
Ochrona przed rdzą	● ● ● ○ ○

## Wymiary



## Mocowanie

