

# AGILA

## 2477DIK125P30-11

EAN 4031582050325

Otočné kolečko s totální brzdou, v zadní části kola, Vidlice vyrobená z ocelového výlisku, pozinkováno, dvojité kuličkové ložisko v otočné hlavě, kolečko se šroubem a maticí, otvor pro čep. Střed kolečka vyroben z ocelového výlisku, Běhoun: guma, šedá neznačková, protivláknové kryty, kuželové ložisko. Kolečko může být namontováno se standardními šrouby s libovolnou délkou.

**TENTE**

BETTER MOBILITY. BETTER LIFE.



Obrázky se mohou lišit od skutečného produktu

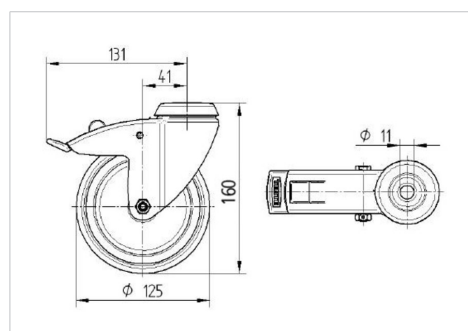
### Technické údaje

Průměr kolečka	125 mm
Šířka kola	32 mm
Šířka kolečka	60 mm
Středová díra	11 mm
Hlava kolečka-Ø	60 mm
Vyosení	41 mm
Přesah kolečka	262 mm
Stavební výška	160 mm
Teplota	- 20 / + 80 °C
Standard	EN 12530
Hmotnost	1.213 kg
Poloměr otáčení	131 mm
Tvrdość běhounu	Shore A 80
Dynamická nosnost	100 kg
Statická nosnost	200 kg

### Vlastnosti

Valivý odpor	● ● ● ○ ○
Hlučnost pohybu	● ● ● ○ ○
Opotřebení	● ● ● ○ ○
Ochrana proti korozi	● ● ● ○ ○

### Dimensions



### Structure & Mounting

