

# AGILA

2477DIK125P30-11

EAN 4031582050325

Lenkrolle mit nachlaufendem Totalfeststeller, Gehäuse aus Stahlblech, glanzverzinkt, blaupassiviert, Schwenklager mit zweifachem Kugelkranz, Radachse verschraubt, Anschraubloch. Radkörper aus Stahlblech, Lauffläche aus Vollgummi, spurlos, mit Fadenschutz, Konuskugellager. Diese Rollen können mit handelsüblichen Schrauben beliebiger Länge montiert werden.



BETTER MOBILITY. BETTER LIFE.

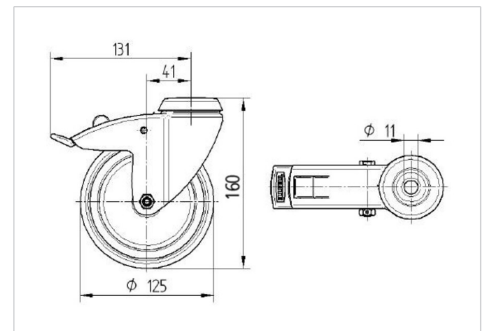


Abbildung kann vom Original abweichen

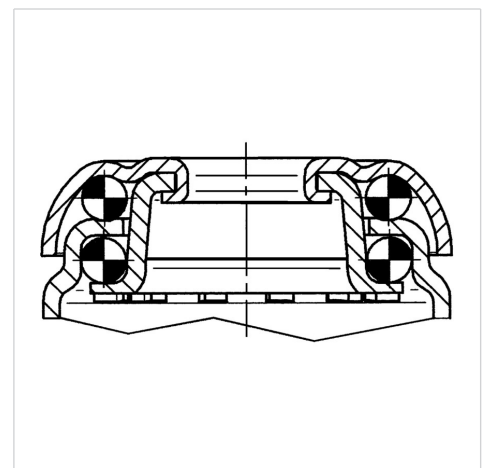
## Technische Daten

Rad-Ø	125 mm
Radbreite	32 mm
Rollenbreite	60 mm
Rückenloch	11 mm
Dom-Ø	60 mm
Ausladung	41 mm
Störkreis-Ø	262 mm
Bauhöhe	160 mm
Temperaturbereich	- 20 / + 80 °C
Norm	EN 12530
Eigengewicht	1.213 kg
Störkreisradius	131 mm
Härte der Lauffläche	Shore A 80
Tragfähigkeit	100 kg
Tragfähigkeit (statisch)	200 kg

## Abmessungen



## Aufbau & Befestigung



## Vorteile im Überblick

Laufverhalten	● ● ● ○ ○
Fahrgeräusch	● ● ● ○ ○
Verschleißbeständigkeit	● ● ● ○ ○
Korrosionsbeständigkeit	● ● ● ○ ○