

AGILA

2477DIK125P50

EAN 4031582301908

Поворотний ролик із загальним фіксатором, хвостова частина ролику, корпус із штампованої сталі, покритий блискучим цинком, пофарбований блакитним кольором, шарнірна голівка двохрядного шарикопідшипника, вісь колеса з гайкою, кріплення пластини. Центр колеса зі штампованої сталі, протектор: тверда гума, сірий без маркування, з нарізними пристроями захисту, конічний шарикопідшипник

TENTE

BETTER MOBILITY. BETTER LIFE.



Picture may differ from original product

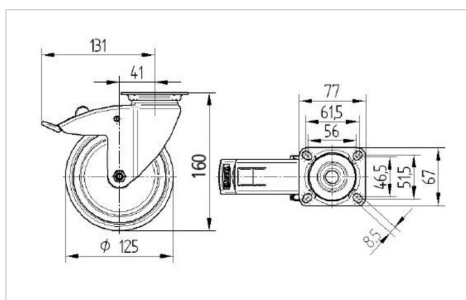
Технічні характеристики

Діаметр колеса	125 MM
Ширина колеса	32 MM
ширина ролика	60 MM
розмір пластини	77 x 67 MM
Центри отворів диску	61,5/56 x 51,5/46,5 MM
Отвір диску	8,5 MM
Купол діаметром	60 MM
зсув	41 MM
Зчеплення шарніру	262 MM
Загальна висота	160 MM
Температура	- 20 / + 80 °C
Стандарт	EN 12530
Вага	1.277 кг
радіус повороту	131 MM
Міцність покриття	Міцність за Шором A 80
Вантажопідйомність	100 кг
допустиме навантаження (статичне)	200 кг

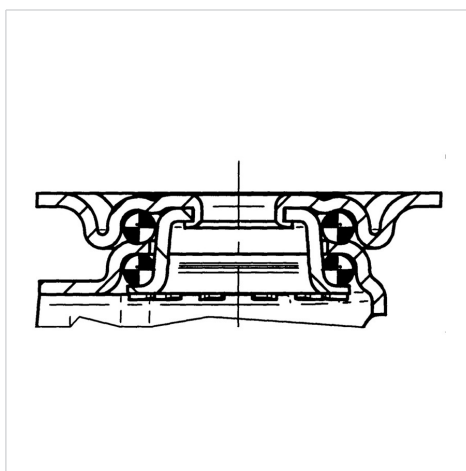
Advantages at a glance

Характеристики обертання	● ● ● ○ ○
Шум при переміщенні	● ● ● ○ ○
Тертя	● ● ● ○ ○
Стойкий до корозії	● ● ● ○ ○

Dimensions



Structure & Mounting



AGILA

2477DIK125P50

EAN 4031582301908



BETTER MOBILITY. BETTER LIFE.

Structure & Mounting

