

AGILA

2477DIK125P50

EAN 4031582301908

Okretni točak sa potpunom kocnicom , zadnji deo tocka, Kuciste od presovanog celika, pocinkovano , dupli kuglicni lezajevi u glavcini, Osovina tocka sa caurom, Priklijućak ploca.. Telo tocka je napravljeno od presovanog celika. Omotac: cvrsta guma, siva - ne ostavlja trag, sa ratkapnama , konusni lezaj

TENTE

BETTER MOBILITY. BETTER LIFE.



Picture may differ from original product

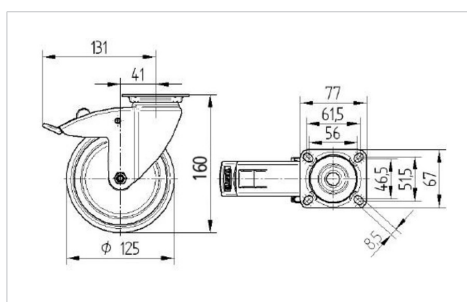
Tehnicki podaci

| | |
|-------------------------|------------------------|
| Precnik tocka. | 125 mm |
| Sirina gazista. | 32 mm |
| Sirina tocka | 60 mm |
| Dimenzije ploce. | 77 x 67 mm |
| Raspored rupa na ploci. | 61,5/56 x 51,5/46,5 mm |
| Rupa na ploci. | 8,5 mm |
| Kupola -Ø | 60 mm |
| Dislokacija | 41 mm |
| Otpor okretanju. | 262 mm |
| Sveukupna visina. | 160 mm |
| Temperatura | - 20 / + 80 °C |
| Standard | EN 12530 |
| Tezina | 1.277 kg |
| Radius okretanja | 131 mm |
| Tvrdoca omotaca | Shore A 80 |
| Dinamicka nosivost. | 100 kg |
| Staticka nosivost. | 200 kg |

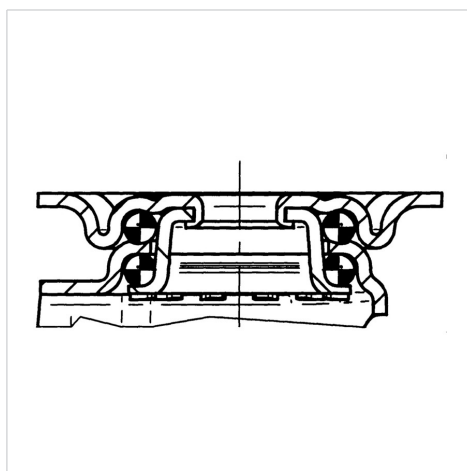
Advantages at a glance

| | |
|---------------------|-----------|
| Otpor okretanju | ● ● ● ○ ○ |
| Buka pri okretanju | ● ● ● ○ ○ |
| trenje , habanje | ● ● ● ○ ○ |
| zastita od korozije | ● ● ● ○ ○ |

Dimensions



Structure & Mounting



AGILA

2477DIK125P50

EAN 4031582301908



BETTER MOBILITY. BETTER LIFE.

Structure & Mounting

