

# AGILA

2477DIK125R05-28

EAN 4031582301915

Önbeálló görgő totálfékkel, fékpedál a menetiránnyal ellentétesen, Préselt acéllemez villaszerkezet, cinkkromátozott, dupla golyósoros csapágy a nyakban, csavarozott tengely, tömör csap. Préselt acéllemez keréktárcsa, szürke, nyommentes tömörgumi futófelület szálvédővel, kúpos golyóscsapágy

**TENTE**

BETTER MOBILITY. BETTER LIFE.



A kép eltérhet az eredeti terméktől

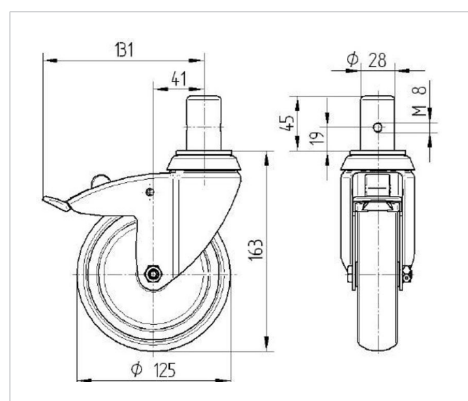
## Műszaki adatok

Keréktárcsák mérete	125 mm
Kerékszélesség	32 mm
Görgő szélessége	60 mm
Csavarát mére	28 mm
Csavarhossz	45 mm
Nyaktárcsák mére	60 mm
Utánfutás	41 mm
Körbeforgás	262 mm
Teljes magasság	163 mm
Hőterjedési tartomány	- 20 / + 80 °C
Szabvány	EN 12530
Súly	1.486 kg
Fordulókör sugara	131 mm
Futófelület keménysége	Shore A 80
Terhelhetőség	100 kg
Statikus teherbírási	200 kg

## Előnyök egy pillantással

Gördülési ellenállás	● ● ● ○ ○
Mozgás közbeni zaj	● ● ● ○ ○
Kopás	● ● ● ○ ○
Rozsda elleni védelem	● ● ● ○ ○

## Méretetek



## Szerkezet és Szerelés

