

AGILA

2477DIK125R05-28

EAN 4031582301915

Grozāmais ritentiņš ar kopējo fiksētāju skrituļa galā , apvalks izgatavots no presēta tērauda, cinkots hroms, dubulti lodīšu gultņi šarnīrsavienojumā, riteņa ass ar uzgriezni , masīvas tapas stiprinājums. Riteņa centrs izgatavots no štancēta tērauda, protektors: cieta gumija, pelēka, nekrāsota, ar vītņu aizsargiem, konusveida lodīšu gultnis



BETTER MOBILITY. BETTER LIFE.



Picture may differ from original product

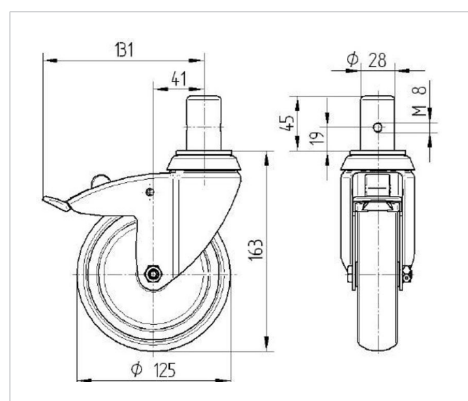
Tehniskie dati

Riteņa diametrs	125 mm
Riteņa platums	32 mm
Atbalsta riteņa platums	60 mm
Skrūves Ø	28 mm
Skrūves garums	45 mm
Kupola diametrs	60 mm
Nobīde no centrālās ass	41 mm
Griešanās rādiuss	262 mm
Kopējais augstums	163 mm
Temperatūra	- 20 / + 80 °C
Standarts	EN 12530
Svars	1.486 kg
Griešanās rādiuss	131 mm
Kontaktslāņa cietība	Shore A 80
Krāvnese - kustībā	100 kg
Krāvnese - miera stāvoklī	200 kg

Advantages at a glance

Riteņa izturība	● ● ● ○ ○
Kustības troksnis	● ● ● ○ ○
Berze	● ● ● ○ ○
Rūsēšanas aizsardzība	● ● ● ○ ○

Dimensions



Structure & Mounting

