

# AGILA

## 2477DIK125R07-Ø31-35

EAN 4031582326093

Въртящо колело с тотално фиксиращо устройство, Корпус от стоманена ламарина, поцинкована, хромирана, въртяща се планка с двоен сачмен лагер, Оста на колелото завинтена, Кръгло закрепване на експандера. Корпус на колелото от стоманена ламарина, работна повърхнина от гума, немаркираща, със защита от нишки, конусовиден сачмен лагер. Моля при поръчка посочете вътрешния диаметър на тръбата-Ø.

# TENTE

BETTER MOBILITY. BETTER LIFE.



Снимката може да се различава от оригиналния продукт

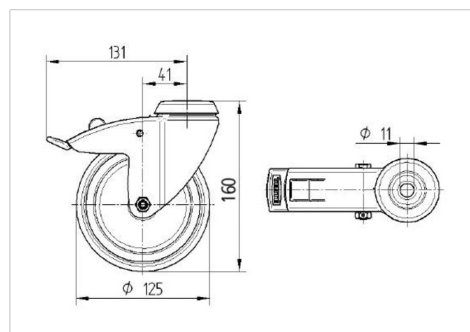
### Технически данни

Диаметър на колело	125 мм
Ширина на гумите	32 мм
Конусовиден фитинг-Ø	31 - 35 мм
Издаване напред	41 мм
Интерференция на въртенето	262 мм
Конструктивна височина	163 мм
Температура	- 10 / + 40 °C
Стандарт	EN 12530
Кръгов радиус	131 мм
Твърдост на работната повърхнина	Твърдост по Шор А 80
Динамична товароносимост	100 кг
Статична товароносимост	200 кг

### Бляскави предимства

Съпротивление при завъртане	● ● ● ○ ○
Шум при движение	● ● ● ○ ○
Износване	● ● ● ○ ○
Защита от ръжда	● ● ● ○ ○

### Размери



### Устройство и монтаж

