

AGILA

2477DIK125R07-Ø31-35

EAN 4031582326093

Ruota girevole con freno a doppia azione, posteriore, Supporto in lamiera stampata, finitura zincata, testa girevole su doppio giro sfere, Asse ruota con vite e dado, Espansione in nylon, tonda. Centro della ruota in lamiera d'acciaio stampata.

Fascia: gomma vulcanizzata, antitraccia, mozzo su coni a sfere, parafili
Specificare la misura interna del tubo in sede d'ordine.

TENTE

BETTER MOBILITY. BETTER LIFE.



L'immagine potrebbe essere diversa dal prodotto originale

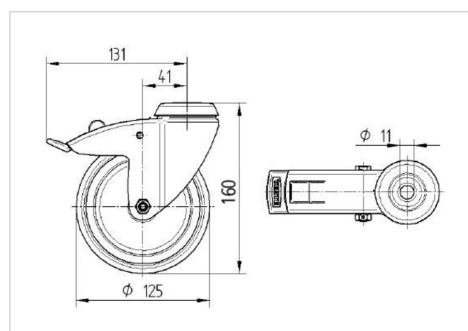
Informazioni Tecniche

Diametro ruota	125 mm
Larghezza della ruota	32 mm
Espansione-Ø	31 - 35 mm
Disassamento	41 mm
Ingombro piroettamento	262 mm
Altezza utile	163 mm
Temperatura	- 10 / + 40 °C
Norma	EN 12530
Raggio ingombro piroettamento	131 mm
Durezza della fascia	Shore A 80
Portata	100 kg
Portata statica	200 kg

Caratteristiche

Resistenza al rotolamento	● ● ● ○ ○
Silenziosità	● ● ● ○ ○
Abrasione	● ● ● ○ ○
Protezione dalla corrosione	● ● ● ○ ○

Dimensioni



Struttura e montaggio

