

AGILA

2477DIK125R07-Ø31-35

EAN 4031582326093

Roda giratória com travão total traseiro, suporte de aço prensado, zincado, cabeça giratória com rolamento maciço de esferas, eixo da roda aparafusado, expansivo redondo. Núcleo da roda de aço prensado, Superfície de rodagem: borracha cinzenta, não deixa marca, com anti-fios, rolamento de esferas cónico. Por favor, indique o diâmetro interior do tubo quando fizer o seu pedido.

TENTE

BETTER MOBILITY. BETTER LIFE.



Picture may differ from original product

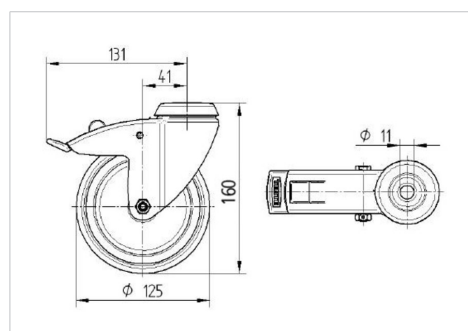
Dados técnicos

Diâmetro da roda	125 mm
Largura da roda	32 mm
Diâmetro do expansivo	31 - 35 mm
Desvio em relação ao eixo	41 mm
Diâmetro raio giratório	262 mm
Altura total	163 mm
Temperatura	- 10 / + 40 °C
Norma	EN 12530
Raio giratório	131 mm
Dureza da superfície de rodagem	Shore A 80
Capacidade de carga	100 kg
Cap. de carga estática	200 kg

Advantages at a glance

Resistência de rolamento	● ● ● ○ ○
Ruído de movimento	● ● ● ○ ○
Desgaste	● ● ● ○ ○
Protecção contra oxidação	● ● ● ○ ○

Dimensions



Structure & Mounting

