

AGILA

2477DIK125R07-Ø31-35

EAN 4031582326093

Поворотный ролик с общим тормозом "позадиидущий", кронштейн из прессованной стали, блестящее оцинкованное пассивированное голубым покрытие, двухрядный шарикоподшипник в поворотном узле, ось колеса на болту, Раздвижной фитинг, круглый. Центр колеса из прессованной стали, Протектор: литая резина, серая не оставляющая следов, с защитными колпаками, конусный шарикоподшипник. Пожалуйста, при заказе уточните требуемый внутренний диаметр трубки.

TENTE

BETTER MOBILITY. BETTER LIFE.



Picture may differ from original product

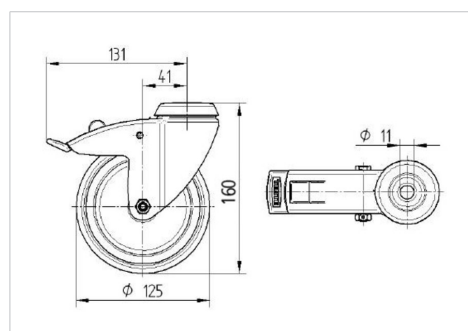
Технические характеристики

Диаметр колеса	125 мм
Ширина колеса	32 мм
Раздвижной крепеж-Ø	31 - 35 мм
Смещение	41 мм
Область поворота - Ø	262 мм
Общая высота	163 мм
Температура	- 10 / + 40 °С
Стандарт	EN 12530
Радиус поворота	131 мм
Твердость протектора	твердость по Шору А 80
Допустимая динамическая нагрузка	100 кг
Допустимая статическая нагрузка	200 кг

Advantages at a glance

Качество качения	● ● ● ○ ○
Шум движения	● ● ● ○ ○
Трение	● ● ● ○ ○
Коррозионная стойкость	● ● ● ○ ○

Dimensions



Structure & Mounting

