

# AGILA

## 2477DIK125R07-Ø31-35

EAN 4031582326093

Okretni tocak sa potpunom kocnicom , zadnji deo tocka, Kuciste od presovanog celika, pocinkovano , dupli kuglicni lezajevi u glavcini, Osovina tocka sa caurom, Okrugli prikljuci sa mogucnoscu sirenja. Telo tocka je napravljeno od presovanog celika. Omotac: cvrsta guma, siva - ne ostavlja trag, sa ratkapnama , konusni lezaj Molima Vas da naglasite unutrašni prečnik cevi prilikom porudzbine.

# TENTE

BETTER MOBILITY. BETTER LIFE.



Picture may differ from original product

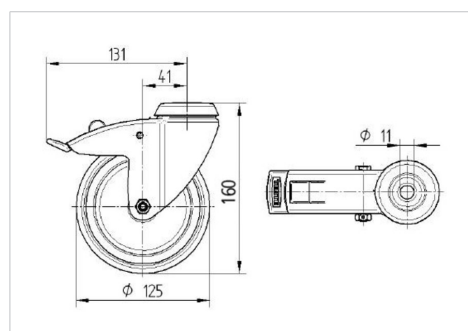
### Tehnicki podaci

Precnik tocka.	125 mm
Sirina gazista.	32 mm
Produzni prikljucci.	31 - 35 mm
Dislokacija	41 mm
Otpor okretanju.	262 mm
Sveukupna visina.	163 mm
Temperatura	- 10 / + 40 °C
Standard	EN 12530
Radius okretanja	131 mm
Tvrdoća omotaca	Shore A 80
Dinamička nosivost.	100 kg
Statička nosivost.	200 kg

### Advantages at a glance

Otpor okretanju	● ● ● ○ ○
Buka pri okretanju	● ● ● ○ ○
trenje , habanje	● ● ● ○ ○
zastita od korozije	● ● ● ○ ○

### Dimensions



### Structure & Mounting

