

AGILA

2477DIK125R47-27-30

EAN 4031582326123

Lenkrolle mit nachlaufendem Totalfeststeller, Gehäuse aus Stahlblech, glanzverzinkt, blaupassiviert, Schwenklager mit zweifachem Kugelkranz, Radachse verschraubt, 4-kant Expanderbefestigung. Radkörper aus Stahlblech, Lauffläche aus Vollgummi, spurlos, mit Fadenschutz, Konuskugellager Bitte bei Bestellung Rohrrinnen- \varnothing angeben.



BETTER MOBILITY. BETTER LIFE.

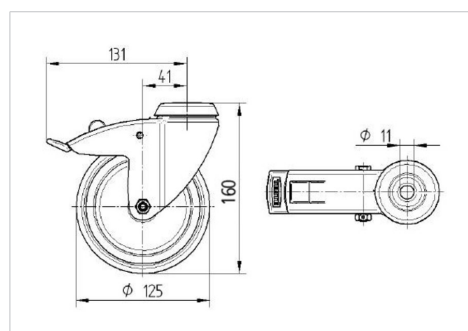


Abbildung kann vom Original abweichen

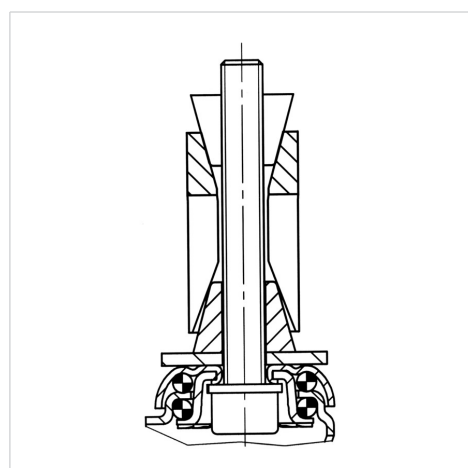
Technische Daten

Rad- \varnothing	125 mm
Radbreite	32 mm
Rollenbreite	60 mm
Expander- \varnothing	27 - 30 mm
Dom- \varnothing	60 mm
Ausladung	41 mm
Störkreis- \varnothing	262 mm
Bauhöhe	162.5 mm
Temperaturbereich	- 10 / + 40 °C
Norm	EN 12530
Eigengewicht	1.36 kg
Störkreisradius	131 mm
Härte der Lauffläche	Shore A 80
Tragfähigkeit	100 kg
Tragfähigkeit (statisch)	200 kg

Abmessungen



Aufbau & Befestigung



Vorteile im Überblick

Laufverhalten	● ● ● ○ ○
Fahrgeräusch	● ● ● ○ ○
Verschleißbeständigkeit	● ● ● ○ ○
Korrosionsbeständigkeit	● ● ● ○ ○