

AGILA

2477DIK125R47-27-30

EAN 4031582326123

Önbeálló görgő totálfékkel, fékpedál a menetiránnyal ellentétesen, Préselt acéllemez villaszerkezet, cinkkromátozott, dupla golyósoros csapágy a nyakban, csavarozott tengely, befeszítőcsap zártszelvénybe. Préselt acéllemez keréktárcsa, szürke, nyommentes tömörgumi futófelület szálvédővel, kúpos golyóscsapágy. Kérjük a cső belső méretét megadni rendeléskor.

TENTE

BETTER MOBILITY. BETTER LIFE.



A kép eltérhet az eredeti terméktől

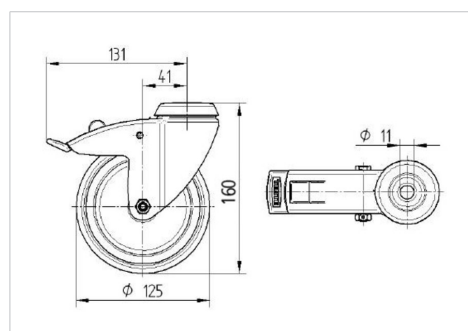
Műszaki adatok

| | |
|------------------------|----------------|
| Keréktárcsa átmérő | 125 mm |
| Kerékszélesség | 32 mm |
| Görgő szélessége | 60 mm |
| Befeszítőcsap átmérője | 27 - 30 mm |
| Nyakátmérő | 60 mm |
| Utánfutás | 41 mm |
| Körbeforgás | 262 mm |
| Teljes magasság | 162.5 mm |
| Hőtartomány | - 10 / + 40 °C |
| Szabvány | EN 12530 |
| Súly | 1.36 kg |
| Fordulókör sugara | 131 mm |
| Futófelület keménysége | Shore A 80 |
| Terhelhetőség | 100 kg |
| Statikus teherbírás | 200 kg |

Előnyök egy pillantással

| | |
|-----------------------|-----------|
| Gördülési ellenállás | ● ● ● ○ ○ |
| Mozgás közbeni zaj | ● ● ● ○ ○ |
| Kopás | ● ● ● ○ ○ |
| Rozsda elleni védelem | ● ● ● ○ ○ |

Méretetek



Szerkezet és Szerelés

