

AGILA

2477DIK125R47-27-30

EAN 4031582326123

トータルロック回転キャスター，プレススチール使用、クロム酸亜鉛、ダブルボールレース、ナット付ホイール軸、拡張フィッティング(四角型)。ホイールセンター：プレススチール、タイヤ：硬質ゴム、ノーマーキング加工、スレッドガード付、円錐ボールベアリング

ご注文の際には、ご要望のチューブの内径をお知らせください。

TENTE

BETTER MOBILITY. BETTER LIFE.



Picture may differ from original product

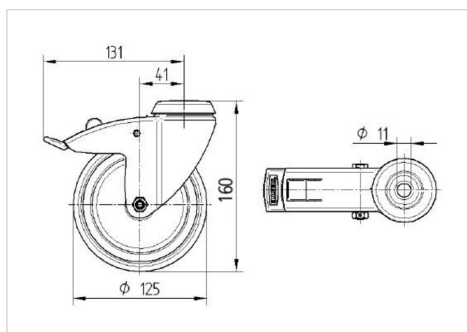
技術データ

ホイール径	125 mm
ホイール幅	32 mm
キャスターの幅	60 mm
直径拡張調整	27 - 30 mm
取付台座直径	60 mm
オフセット	41 mm
旋回径	262 mm
取付高	162.5 mm
耐熱温度	- 10 / + 40 摂氏
規格	EN 12530
重さ	1.36 kg
旋回半径	131 mm
タイヤの硬さ	shore A 80
耐荷重	100 kg
静荷重	200 kg

Advantages at a glance

回転抵抗	●	●	●	○	○
動作ノイズ	●	●	●	○	○
摩擦	●	●	●	○	○
さび止め	●	●	●	○	○

Dimensions



Structure & Mounting

