

AGILA

2477DIK125R47-27-30

EAN 4031582326123

토탈 락 있는 회전 캐스터, 프레스 강으로 만든 하우징, 아연 크롬 도금, 이중 볼 베어링 스위블 헤드, 너트가 있는 휠 축, 익스팬더 피팅 (사각형). 프레스 강으로 만든 휠 중심, 트레드: 솔리드 고무, 회색 논마킹, 쓰레드가드 사용, 원추형 볼 베어링 주문 시 필요한 튜브 안쪽 지름을 표시하십시오.



BETTER MOBILITY. BETTER LIFE.

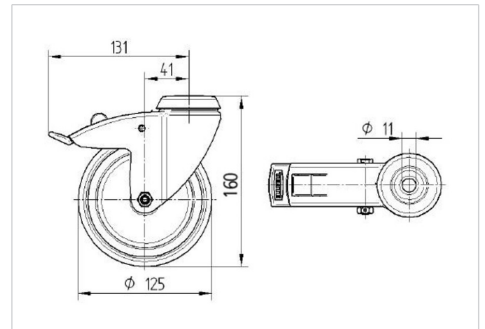


Picture may differ from original product

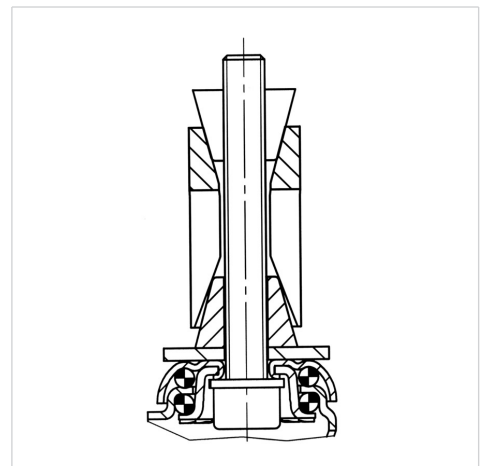
기술 데이터

휠 직경	125 mm
휠 폭	32 mm
캐스터 너비	60 mm
익스팬더-Ø	27 - 30 mm
뎀-Ø	60 mm
오프셋	41 mm
회전간섭	262 mm
총 높이	162.5 mm
온도	- 10 / + 40 °C
표준	EN 12530
무게	1.36 kg
회전 반경	131 mm
트레드 경도	Shore A 80
동하중	100 kg
정지하중	200 kg

Dimensions



Structure & Mounting



Advantages at a glance

롤 저항성	● ● ● ○ ○
이동 소음	● ● ● ○ ○
마찰	● ● ● ○ ○
부식 방지	● ● ● ○ ○