

AGILA

2477DIK125R47-27-30

EAN 4031582326123

Grozāmais ritentiņš ar kopējo fiksētāju skrituļa galā
 , apvalks izgatavots no presēta tērauda, cinkots hroms, dubulti lodīšu
 gultņi šarnīrsavienojumā, riteņa ass ar uzgriezni
 , izbīdāms stiprinājuma elements (kvadrātveida)
 . Riteņa centrs izgatavots no štancēta tērauda, protektors: cieta gumija,
 pelēka, nekrāsota, ar vītņu aizsargiem, konusveida lodīšu gultnis
 Pasūtīt lūdzu norādīt nepieciešamo caurules iekšējo diametru.



BETTER MOBILITY. BETTER LIFE.



Picture may differ from original product

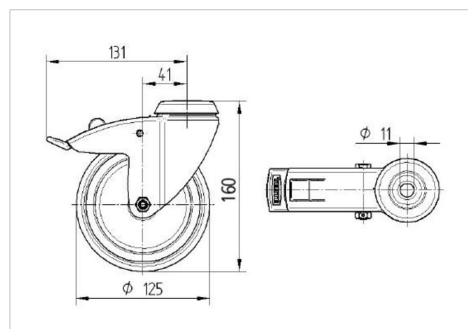
Tehniskie dati

Riteņa diametrs	125 mm
Riteņa platums	32 mm
Atbalsta riteņa platums	60 mm
Ātrās montāžas stiprinājuma Ø	27 - 30 mm
Kupola diametrs	60 mm
Nobīde no centrālās ass	41 mm
Griešanās rādiuss	262 mm
Kopējais augstums	162.5 mm
Temperatūra	- 10 / + 40 °C
Standarts	EN 12530
Svars	1.36 kg
Griešanās rādiuss	131 mm
Kontaktslāņa cietība	Shore A 80
Kravnesība - kustībā	100 kg
Kravnesība - miera stāvoklī	200 kg

Advantages at a glance

Riteņa izturība	● ● ● ○ ○
Kustības troksnis	● ● ● ○ ○
Berze	● ● ● ○ ○
Rūsēšanas aizsardzība	● ● ● ○ ○

Dimensions



Structure & Mounting

