

AGILA

2477PIP150P30-11

EAN 4031582362138

配有全锁定、末端脚轮的旋转脚轮，，压制钢制轮架，电镀镀铬，双滚珠轴承旋转头，螺帽轮轴，螺栓孔。聚丙烯制轮心，轮面：实心橡胶，灰色无压痕，精密滚珠轴承 脚轮能与标准螺丝骑配；可使用各种长度的螺丝。



BETTER MOBILITY. BETTER LIFE.



Picture may differ from original product

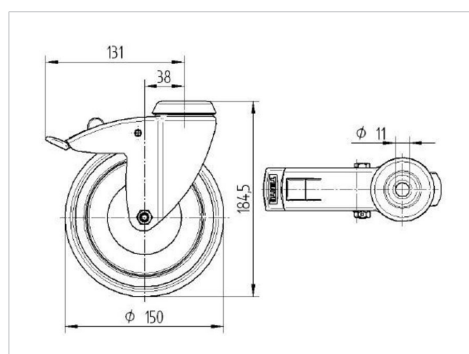
技术数据

轮子直径	150 毫米
车轮宽度	32 毫米
中心孔	11 毫米
偏移量	36 毫米
旋转阻止	262 毫米
总高度	185 毫米
温度	- 20 / + 60 摄氏度
标准	EN 12530
重量	0.988 公斤
旋转半径	131 毫米
轮面硬度	支杆 A 75
动(力)载重量	80 公斤
静载重量	160 公斤

Advantages at a glance

滚动阻力	● ● ● ○ ○
运动噪音	● ● ● ○ ○
磨损	● ● ● ○ ○
防锈	● ● ● ○ ○

Dimensions



Structure & Mounting

