

AGILA

2477PIP150P30-11

EAN 4031582362138

Otočné kolečko s totální brzdou, v zadní části kola, Vidlice vyrobena z ocelového výlisku, pozinkováno, dvojitě kuličkové ložisko v otočné hlavě, kolečko se šroubem a maticí, otvor pro čep. Střed kolečka je vyroben z polypropylénu, Běhoun: elastická guma, šedá neznačkovácí, přesné kuličkové ložisko. Kolečko může být namontováno se standardními šrouby s libovolnou délkou.

TENTE

BETTER MOBILITY. BETTER LIFE.



Obrázky se mohou lišit od skutečného produktu

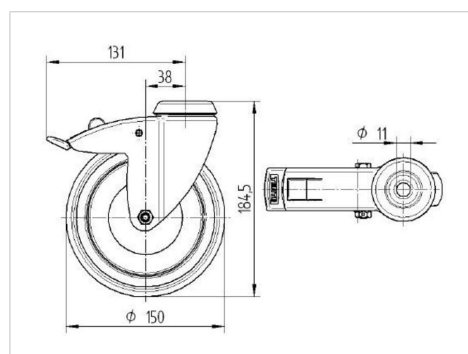
Technické údaje

Průměr kolečka	150 mm
Šířka kola	32 mm
Středová díra	11 mm
Vyosení	36 mm
Přesah kolečka	262 mm
Stavební výška	185 mm
Teplota	- 20 / + 60 °C
Standard	EN 12530
Hmotnost	0.988 kg
Poloměr otáčení	131 mm
Tvrdość běhounu	Shore A 75
Dynamická nosnost	80 kg
Statická nosnost	160 kg

Vlastnosti

Valivý odpor	● ● ● ○ ○
Hlučnost pohybu	● ● ● ○ ○
Opotřebení	● ● ● ○ ○
Ochrana proti korozi	● ● ● ○ ○

Dimensions



Structure & Mounting

