

# AGILA

## 2477PIP150P30-11

EAN 4031582362138

Rueda giratoria con freno total, trasero, Soporte de chapa de acero zincado, rodamiento giratorio de dos hileras de bolas, eje de rueda atornillado, agujero pasante. Núcleo de la rueda de polipropileno. Bandaje: Goma maciza de color gris que no deja huella, cojinete de bolas a precisión. Las ruedas se pueden montar con tornillos estándar; se pueden utilizar tornillos de distintas longitudes.

# TENTE

BETTER MOBILITY. BETTER LIFE.



La foto puede diferir del producto original

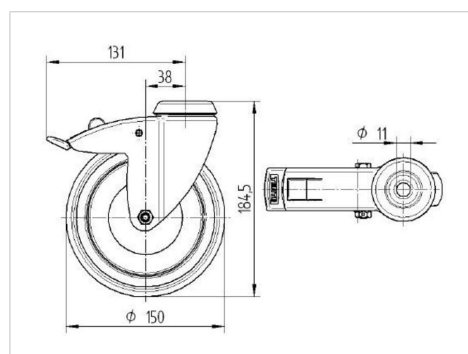
### Datos técnicos

|                             |                |
|-----------------------------|----------------|
| Diámetro de la rueda        | 150 mm         |
| Ancho de la rueda           | 32 mm          |
| Agujero pasante             | 11 mm          |
| Desplazamiento              | 36 mm          |
| Interferencia de giro       | 262 mm         |
| Altura total                | 185 mm         |
| Temperatura                 | - 20 / + 60 °C |
| Norma                       | EN 12530       |
| Peso de la rueda            | 0.988 kg       |
| Radio giratorio             | 131 mm         |
| Dureza del bandaje          | Shore A 75     |
| Capacidad de carga          | 80 kg          |
| Capacidad de carga estática | 160 kg         |

### Ventajas en un vistazo

|                            |           |
|----------------------------|-----------|
| Resistencia a la rodadura  | ● ● ● ○ ○ |
| Ruido de movimiento        | ● ● ● ○ ○ |
| Desgaste                   | ● ● ● ○ ○ |
| Protección contra el óxido | ● ● ● ○ ○ |

### Dimensiones



### Estructura y montaje

