

AGILA

2477PIP150P30-11

EAN 4031582362138

Roulette pivotante à blocage total suiveur, Chape en acier embouti, Finition zinguée, Pivot sur double chemin de billes, Axe de roue boulonné, Trou central. Corps de roue polypropylène, bandage caoutchouc semi-élastique gris non tachant, roulement à billes de précision avec pare-fils. Les roulettes peuvent être montées avec des vis standard de dimensions différentes.

TENTE

BETTER MOBILITY. BETTER LIFE.



L'image peut différer du produit original

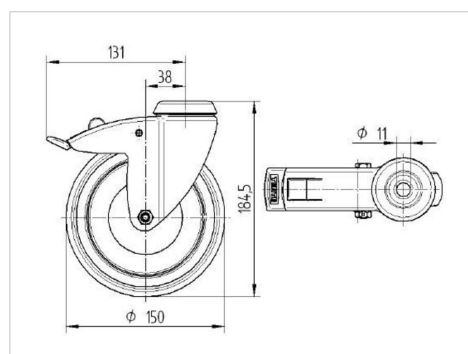
Données techniques

Diamètre de roue	150 mm
Largeur de roue	32 mm
Trou central	11 mm
Déport	36 mm
Diamètre d'encombrement	262 mm
Hauteur	185 mm
Résistance à la température	- 20 / + 60 °C
Norme	EN 12530
Poids	0.988 kg
Rayon d'encombrement	131 mm
Dureté du bandage	Shore A 75
Capacité de charge dynamique	80 kg
Capacité de charge statique	160 kg

Propriétés

Résistance au roulement	● ● ● ○ ○
Bruit du mouvement	● ● ● ○ ○
Usure	● ● ● ○ ○
Résistance à l'oxydation	● ● ● ○ ○

Dimensions



Construction et montage

