

AGILA

2477PIP150P30-11

EAN 4031582362138

Roda giratória com travão total traseiro, suporte de aço prensado, zincado, cabeça giratória com rolamento maciço de esferas, eixo da roda aparafusado, furo passante. Núcleo da roda de polipropileno. Solo em borracha sólido de cor cinza sem deixar marcas, rolamento de bolas de precisão. Os rodízios podem ser montados com parafusos standard; podem-se utilizar parafusos de vários tamanhos.

TENTE

BETTER MOBILITY. BETTER LIFE.



Picture may differ from original product

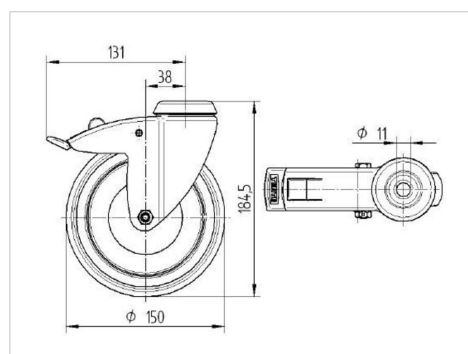
Dados técnicos

Diâmetro da roda	150 mm
Largura da roda	32 mm
Furo passante	11 mm
Desvio em relação ao eixo	36 mm
Diâmetro raio giratório	262 mm
Altura total	185 mm
Temperatura	- 20 / + 60 °C
Norma	EN 12530
Peso da roda	0.988 kg
Raio giratório	131 mm
Dureza da superfície de rodagem	Shore A 75
Capacidade de carga	80 kg
Cap. de carga estática	160 kg

Advantages at a glance

Resistência de rolamento	● ● ● ○ ○
Ruído de movimento	● ● ● ○ ○
Desgaste	● ● ● ○ ○
Protecção contra oxidação	● ● ● ○ ○

Dimensions



Structure & Mounting

