

AGILA

2477PIP150P30-11

EAN 4031582362138

Поворотный ролик с общим тормозом "позадиидуший", кронштейн из прессованной стали, блестящее оцинкованное пассивированное голубым покрытие, двухрядный шарикоподшипник в поворотном узле, ось колеса на болту, отверстие под болт. Центр колеса из Полипропилена, шина: литая резина серого цвета, прецизионный шариковый подшипник. Ролики могут быть прикреплены стандартными винтами; можно использовать винты разной длины.

TENTE

BETTER MOBILITY. BETTER LIFE.



Picture may differ from original product

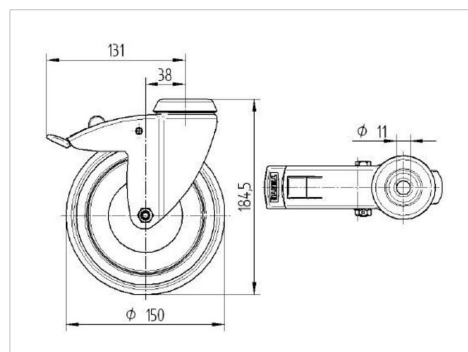
Технические характеристики

Диаметр колеса	150 мм
Ширина колеса	32 мм
Центр.отверстие	11 мм
Смещение	36 мм
Область поворота - Ø	262 мм
Общая высота	185 мм
Температура	- 20 / + 60 °C
Стандарт	EN 12530
Вес	0.988 кг
Радиус поворота	131 мм
Твердость протектора	твердость по Шору А 75
Допустимая динамическая нагрузка	80 кг
Допустимая статическая нагрузка	160 кг

Advantages at a glance

Качество качения	● ● ● ○ ○
Шум движения	● ● ● ○ ○
Трение	● ● ● ○ ○
Коррозионная стойкость	● ● ● ○ ○

Dimensions



Structure & Mounting

