

AGILA

2477PJO075P30-11

EAN 4031582050363

Lenkrolle mit nachlaufendem Totalfeststeller, Gehäuse aus Stahlblech, glanzverzinkt, blaupassiviert, Schwenklager mit zweifachem Kugelkranz, Anschraubloch. Radkörper aus Polypropylen, Lauffläche aus TENTEprene (Thermoplastischer Gummi), spurlos, Gleitlager. Diese Rollen können mit handelsüblichen Schrauben beliebiger Länge montiert werden.



BETTER MOBILITY. BETTER LIFE.

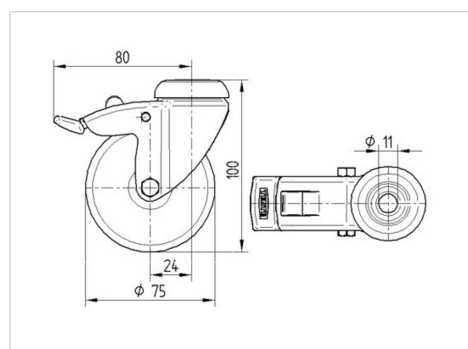


Abbildung kann vom Original abweichen

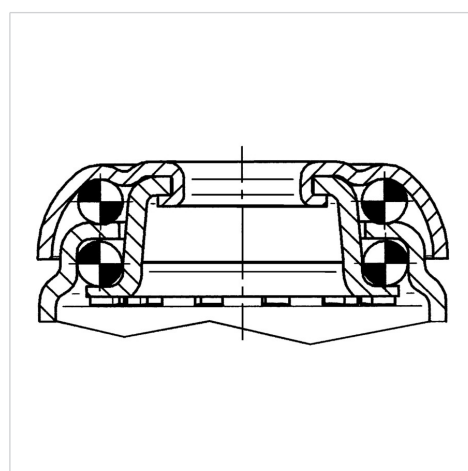
Technische Daten

Rad-Ø	75 mm
Radbreite	25 mm
Rollenbreite	43 mm
Rückenloch	11 mm
Dom-Ø	43 mm
Ausladung	24 mm
Störkreis-Ø	160 mm
Bauhöhe	100 mm
Temperaturbereich	- 20 / + 60 °C
Norm	EN 12530
Eigengewicht	0.267 kg
Störkreisradius	80 mm
Härte der Lauffläche	Shore A 87
Tragfähigkeit	75 kg
Tragfähigkeit (statisch)	150 kg

Abmessungen



Aufbau & Befestigung



Vorteile im Überblick

Laufverhalten	● ● ● ○ ○
Fahrgeräusch	● ● ● ○ ○
Verschleißbeständigkeit	● ● ● ○ ○
Korrosionsbeständigkeit	● ● ● ○ ○