

AGILA

2477PJ0075P30-11

EAN 4031582050363

トータルロック回転キャスター、プレススチール使用、クロム酸亜鉛、ダブルボールレース、ボルト穴。ホイールセンター：ポリプロピレン

タイヤ：テンテプレーン(可塑性ゴム)、ノンマーキング加工、プレーンベアリング。キャスターは市販のネジで取付けることができます。様々な長さのネジが使用できます。

TENTE

BETTER MOBILITY. BETTER LIFE.



Picture may differ from original product

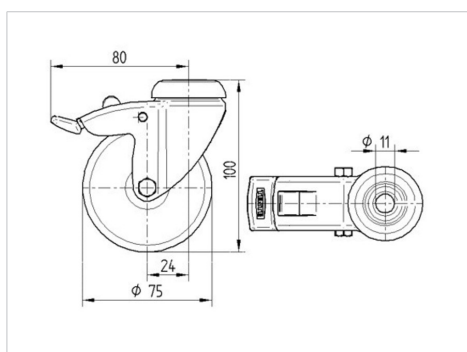
技術データ

ホイール径	75 mm
ホイール幅	25 mm
キャスターの幅	43 mm
ピンの穴径	11 mm
取付台座直径	43 mm
オフセット	24 mm
旋回径	160 mm
取付高	100 mm
耐熱温度	- 20 / + 60 摂氏
規格	EN 12530
重さ	0.267 kg
旋回半径	80 mm
タイヤの硬さ	shore A 87
耐荷重	75 kg
静荷重	150 kg

Advantages at a glance

回転抵抗	●	●	●	○	○
動作ノイズ	●	●	●	○	○
摩擦	●	●	●	○	○
さび止め	●	●	●	○	○

Dimensions



Structure & Mounting

